

## Oferta nr 000241/01/2024/DOF

Ref:

Dla: Okna z magazynu

Oferta z dnia: 11.12.2024

Oferta ważna: 30 dni

Adres dostawy:

Opiekun: Marta Szymanowska

Tel:

Email:

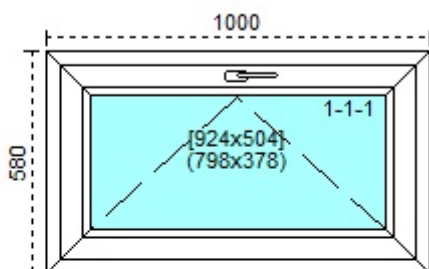
**Poz 1.**

Ceny netto PLN

Cena katalog.	Rabat	Cena po rabacie	Ilość	Wartość netto	VAT	Wartość brutto
1 668,55	60%	667,42	1	667,42	23%	820,93

Widok od wewnątrz

### Stolarka okienna

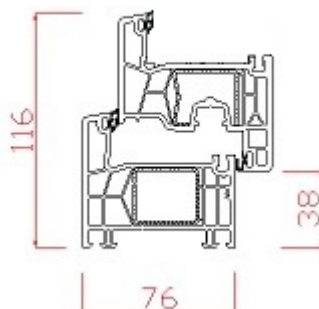


Rodzaj okna/drzwi: Okno

Systemodawca: Profine Kommerling

System: 76 AD

Typ: 67/78 (76101/76201)



Okleina: Brak okleiny

Kolor rdzenia: Biały

Kolor uszczelki: szara

Kolor osłonek: Biały 9016

Pakiet szybowy: 4XN/18sws JasSzara/4/18sws JasSzara/4XN  
Rw(C;Ctr)=32(-1;-5) dB

Okucie kwatery 1-1: U VENTUS (62 ) Uchylanie z pozycji stojącej VENTUS, zastosowanie preta i osłonki stałej - sztywnej

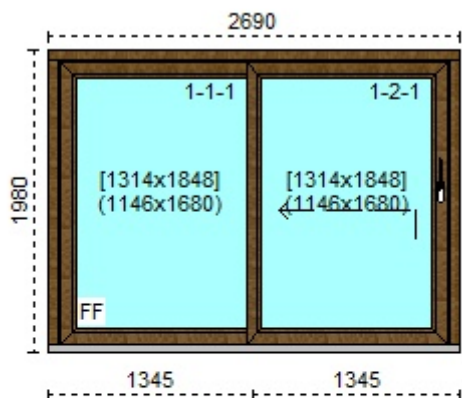
Wysokość klamki: 462mm

Współczynnik przenikalności cieplnej (Uw)	1
Powierzchnia (m2)	0,58
Obwód (m)	3,16
Jednostki produkcyjne	2,44
Waga (kg/szt)	27,6 kg

**Poz 2.**

Cena katalog.	Rabat	Cena po rabacie	Ilość	Wartość netto	VAT	Wartość brutto
13 608,81	60%	5 443,52	1	5 443,52	23%	6 695,53

Ceny netto PLN

**Widok od wewnątrz****Stolarka okienna**

<b>Rodzaj okna/drzwi:</b>	Drzwi przesuwne
<b>Systemodawca:</b>	Profine Kommerling
<b>System:</b>	PremiDoor 76
<b>Typ:</b>	Typ 01 - Schemat A (76169/76269) niski próg
<b>Okleina:</b>	Okleina zewnętrzna
<b>Kolor profilu:</b>	Golden Oak
<b>Kolor rdzenia:</b>	Biały
<b>Kolor uszczelki:</b>	Czarna - listwy Szare
<b>Pakiet szybowy:</b>	4XN/18sws Szara/4/18sws Szara/4XN zatępienie krawędzi Rw(C;Ctr)=32(-1;-5) dB
<b>Klamki:</b>	Klamka HS wewnętrzna Biała
<b>Klamki:</b>	Pochwył HS Brąz Hell F4
<b>Okucie kwatery 1-2:</b>	HS Sk Poj (150 )
<b>Wysokość klamki:</b>	1001mm

Współczynnik przenikalności cieplnej (Uw)	0,87
Powierzchnia (m2)	5,33
Obwód (m)	9,34
Jednostki produkcyjne	3,88
Waga (kg/szt)	259,4 kg

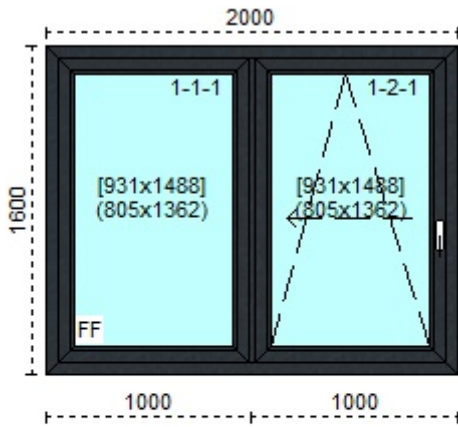
Demontaż, otwory po roletach.

**Poz 3.**

Cena katalog.	Rabat	Cena po rabacie	Ilość	Wartość netto	VAT	Wartość brutto
6 181,13	50%	3 090,57	1	3 090,57	23%	3 801,40

Ceny netto PLN

**Widok od wewnątrz**



## Stolarka okienna

<b>Rodzaj okna/drzwi:</b>	PSK
<b>Systemodawca:</b>	Profine Kommerling
<b>System:</b>	76 AD
<b>Typ:</b>	85/78 (76102/76201)
<b>Okleina:</b>	Okleina zewnętrzna
<b>Kolor profilu:</b>	Anthrazitgrau Struktura
<b>Kolor rdzenia:</b>	Biały
<b>Kolor uszczelki:</b>	Czarna - listwy Szare
<b>Kolor osłonek:</b>	Biały 9016
<b>Pakiet szybowy:</b>	4/16st/4XN Rw(C;Ctr)=31(-1;-4) dB
<b>Okucia:</b>	GU klamka mZ - Biały
<b>Okucie kwatery 1-2:</b>	GU 200 MZ_A jednoskrzydłowe, klamka zwykła (109 ) Max 200kg - od 160kg woźki dodatkowe, klamka jednostronna
<b>Wysokość klamki:</b>	620mm

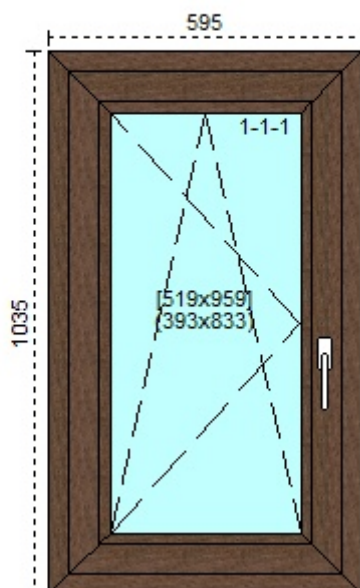
Współczynnik przenikalności cieplnej (Uw)	1,3
Powierzchnia (m2)	3,2
Obwód (m)	7,2
Jednostki produkcyjne	4,08
Waga (kg/szt)	114,72 kg

## Poz 4.

Ceny netto PLN

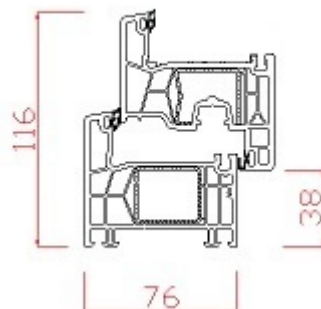
Cena katalog.	Rabat	Cena po rabacie	Ilość	Wartość netto	VAT	Wartość brutto
1 261,51	60%	504,60	1	504,60	23%	620,66

## Widok od wewnątrz



## Stolarka okienna

<b>Rodzaj okna/drzwi:</b>	Okno
<b>Systemodawca:</b>	Profine Kommerling
<b>System:</b>	76 AD
<b>Typ:</b>	67/78 (76101/76201)
<b>Okleina:</b>	Okleina zewnętrzna
<b>Kolor profilu:</b>	Siena PR
<b>Kolor rdzenia:</b>	Biały
<b>Kolor uszczelki:</b>	Czarna - listwy Szare
<b>Kolor osłonek:</b>	Biały 9016



**Pakiet szybowy:** 4/16st/4XN Rw(C;Ctr)=31(-1;-4) dB**Klamki:** Klam. z przycis. Tokyo - BIAŁA 9016**Okucie kwatery 1-1:** RU-NzM-WK1 klamka stała (22 ) Nożyce z mikrowentylacją, zasuwnica z klamka stała, DM15, 4 zaczepy bezpieczne

UWAGA: Deklarowana antywłamaniowość jest tylko przy zamkniętym oknie.

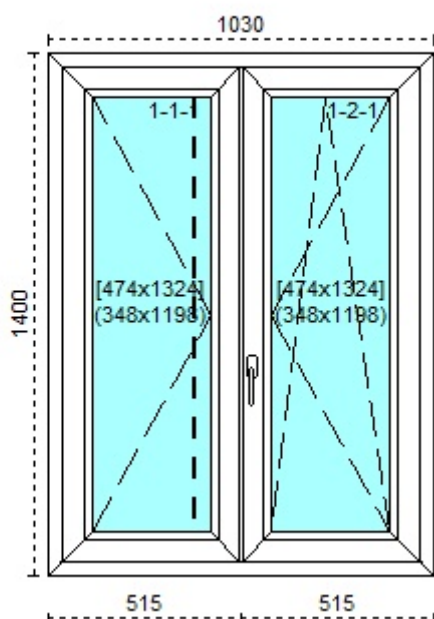
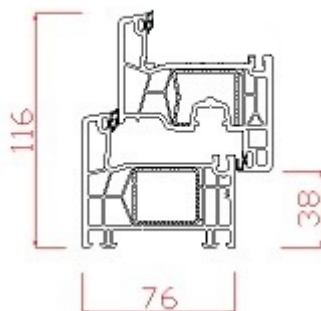
**Wysokość klamki:** 420mm

Współczynnik przenikalności cieplnej (Uw)	1,4
Powierzchnia (m <sup>2</sup> )	0,62
Obwód (m)	3,26
Jednostki produkcyjne	2,44
Waga (kg/szt)	24,82 kg

**Poz 5.***Ceny netto PLN*

Cena katalog.	Rabat	Cena po rabacie	Ilość	Wartość netto	VAT	Wartość brutto
1 900,05	60%	760,02	1	760,02	23%	934,82

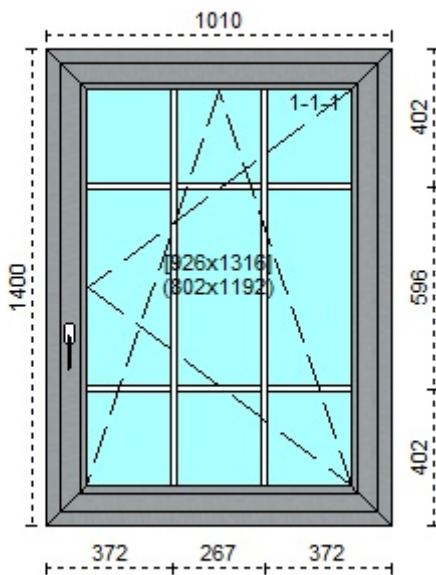
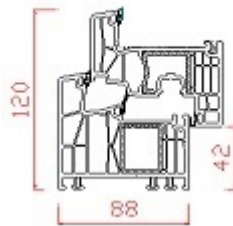
Widok od wewnątrz

**Stolarka okienna****Rodzaj okna/drzwi:** Okno**Systemodawca:** Profine Kommerling**System:** 76 AD**Typ:** 67/78 (76101/76201)**Okleina:** Brak okleiny**Kolor rdzenia:** Biały**Kolor uszczelki:** szara**Kolor osłonek:** Biały 9016**Pakiet szybowy:** 4XN/18sws JasSzara/4/18sws JasSzara/4XN Rw(C;Ctr)=32(-1;-5) dB**Klamki:** FKS Klam. ok. Typ1006 7/40 - Biały**Okucie kwatery 1-1:** ZH bierne klamka stała (35 ) Zasuwnica nasłupkowa do klamki stałej, 2 zaczepy bezpieczne**Wysokość klamki:** 520mm**Okucie kwatery 1-2:** RU-NzM czynne klamka stała (8 ) Nożyce z mikrowentylacją, zasuwnica z klamka stała, DM15, 2 zaczepy bezpieczne

Współczynnik przenikalności cieplnej (Uw)	1
Powierzchnia (m2)	1,44
Obwód (m)	4,86
Jednostki produkcyjne	13,68
Waga (kg/szt)	62,51 kg

**Poz 6.**

Cena katalog.	Rabat	Cena po rabacie	Ilość	Wartość netto	VAT	Wartość brutto
<b>Ceny netto PLN</b> 3 107,91	60%	1 243,17	1	1 243,17	23%	1 529,10

**Widok od wewnątrz****Stolarka okienna****Rodzaj okna/drzwi:** Okno**Systemodawca:** Profine Kommerling**System:** 88 MD**Typ:** 78/78 (88171/88271)**Okleina:** Okleina dwustronna**Kolor profilu:** Grau**Kolor rdzenia:** Biały**Kolor uszczelki:** czarna**Kolor osłonek:** Srebrny 9022 - F1**Pakiet szybowy:** 4XN/18sws JasSzara/4/18sws JasSzara/4XN  
Rw(C;Ctr)=32(-1;-5) dB**Klamki:** Klam. z przycis. Tokyo - SREBR F9**Szpros W:** Szpros wewn 18mm Renolit wewn/Renolit zewn**Okucie kwatery 1-1:** RU-NzM-WK1 klamka stała (22 ) Nożyce z mikrowentylacją, zasuwnica z klamka stała, DM15, 4 zaczepy bezpieczne

UWAGA: Deklarowana antywłamaniowość jest tylko przy zamkniętym oknie.

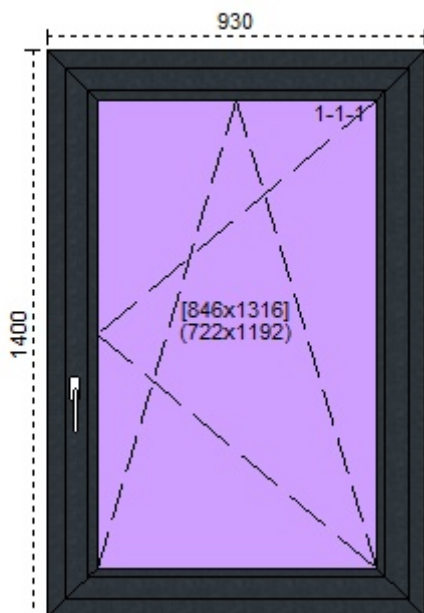
**Wysokość klamki:** 520mm

Współczynnik przenikalności cieplnej (Uw)	0,97
Powierzchnia (m2)	1,41
Obwód (m)	4,82
Jednostki produkcyjne	2,44
Waga (kg/szt)	57,61 kg

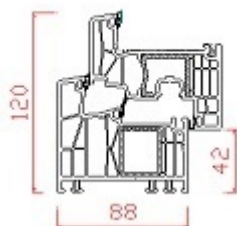
Okno powystawowe.

**Poz 7.**

	Cena katalog.	Rabat	Cena po rabacie	Ilość	Wartość netto	VAT	Wartość brutto
<b>Ceny netto PLN</b>	1 860,16	60%	744,06	3	2 232,18	23%	2 745,58

**Widok od wewnątrz****Stolarka okienna**

<b>Rodzaj okna/drzwi:</b> Okno
<b>Systemodawca:</b> Profine Kommerling
<b>System:</b> 88 MD
<b>Typ:</b> 78/78 (88171/88271)



<b>Okleina:</b> Okleina zewnętrzna
<b>Kolor profilu:</b> Anthrazitgrau Struktura
<b>Kolor rdzenia:</b> Biały
<b>Kolor uszczelki:</b> Czarna - listwy Szare
<b>Kolor osłonek:</b> Biały 9016
<b>Pakiet szybowy:</b> 4XN/18sww JasSzara/4SATINOVO/18sww JasSzara/4XN
<b>Klamki:</b> FKS Klam. ok. Typ1006 7/40 - Biały
<b>Okucie kwatery 1-1:</b> RU-NzM klamka stała (7 ) Nożyca i.S z mikrowentylacją, zasuwica z klamka stała, DM15, 2 zaczepy bezpieczne
<b>Wysokość klamki:</b> 520mm

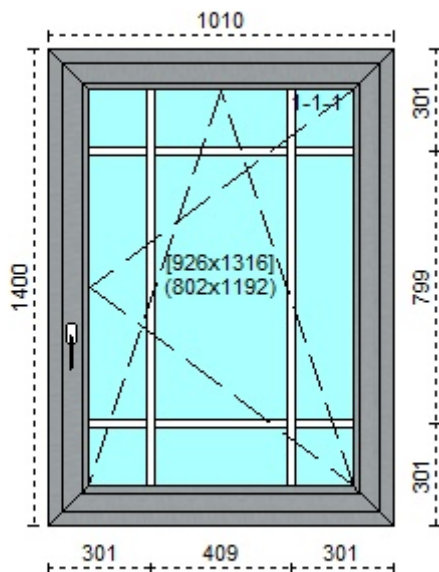
Współczynnik przenikalności cieplnej (Uw)	0,78
Powierzchnia (m2)	3,9
Obwód (m)	13,98
Jednostki produkcyjne	7,32
Waga (kg/szt)	53,69 kg

**Poz 8.**

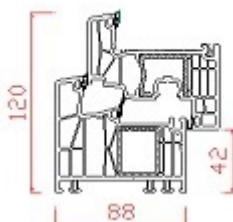
	Cena katalog.	Rabat	Cena po rabacie	Ilość	Wartość netto	VAT	Wartość brutto
<b>Ceny netto PLN</b>	3 799,21	50%	1 899,61	1	1 899,61	23%	2 336,52

**Widok od wewnątrz**

## Stolarka okienna



<b>Rodzaj okna/drzwi:</b> Okno
<b>Systemodawca:</b> Profine Kommerling
<b>System:</b> 88 MD
<b>Typ:</b> 78/78 (88171/88271)



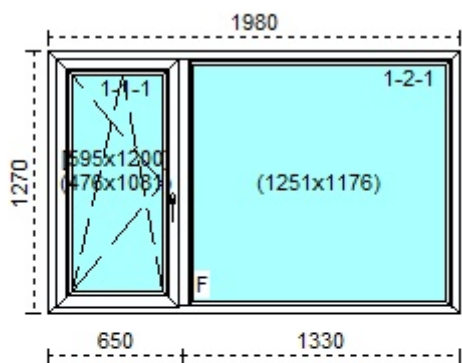
<b>Okleina:</b> Okleina dwustronna
<b>Kolor profilu:</b> Grau
<b>Kolor rdzenia:</b> Biały
<b>Kolor uszczelki:</b> czarna
<b>Kolor osłonek:</b> Srebrny 9022 - F1
<b>Pakiet szybowy:</b> 4XN/18sws JasSzara/4/18sws JasSzara/4XN Rw(C;Ctr)=32(-1;-5) dB
<b>Klamki:</b> Klam. ok.Tokyo 45-7/37 - SREBRNY F9
<b>Szpros N:</b> KM - Szpros naklejany 13/25 mm G25 Biały 9016 Brak okleiny U:szara
<b>Szpros W:</b> KM - Szpros naklejany 13/25 mm G25 Biały 9016 Brak okleiny U:szara
<b>Okucie kwatery 1-1:</b> RU-NzM klamka stała (7 ) Nożyca i.S z mikrowentylacją, zasuwnica z klamka stała, DM15, 2 zaczepy bezpieczne
<b>Wysokość klamki:</b> 520mm

Współczynnik przenikalności cieplnej (Uw)	0,97
Powierzchnia (m <sup>2</sup> )	1,41
Obwód (m)	4,82
Jednostki produkcyjne	11,44
Waga (kg/szt)	60,83 kg

Wystawka.

Poz 9.	Ceny netto PLN	Cena katalog.	Rabat	Cena po rabacie	Ilość	Wartość netto	VAT	Wartość brutto
		6 108,85	60%	2 443,54	1	2 443,54	23%	3 005,55

Widok od wewnątrz

**Stolarka okienna**

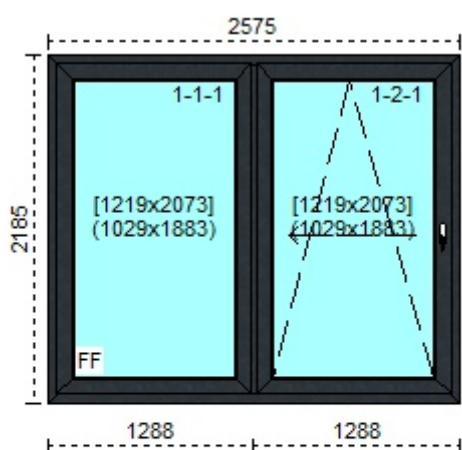
<b>Rodzaj okna/drzwi:</b>	Okno ALU z okuciem MACO
<b>Systemodawca:</b>	Aliplast
<b>System:</b>	Genesis I+
<b>Typ:</b>	65/78 (GN011/GN7209) I+ rowek 9mm
<b>Okleina:</b>	Lakierowany
<b>Kolor profilu:</b>	Biały 9016MAT
<b>Kolor rdzenia:</b>	Nie dotyczy
<b>Kolor osłonek:</b>	Biały 9016
<b>Pakiet szybowy:</b>	4XN/18sws JasSzara/4/18sws JasSzara/4XN Rw(C;Ctr)=32(-1;-5) dB
<b>Klamki:</b>	FKS Klam. ok. Typ1006 7/40 - Biały
<b>Okucie kwatery 1-1:</b>	RU-NzM klamka stała ALU-PCV (5160 ) Zasuwnica z klamka stała, DM15.Nożyce z mikrowentylacją
<b>Wysokość klamki:</b>	517mm

Współczynnik przenikalności cieplnej (Uw)	0,77
Powierzchnia (m2)	2,51
Obwód (m)	6,5
Jednostki produkcyjne	2,88
Waga (kg/szt)	91,3 kg

**Poz 10.**

Ceny netto PLN

Cena katalog.	Rabat	Cena po rabacie	Ilość	Wartość netto	VAT	Wartość brutto
10 266,96	50%	5 133,48	1	5 133,48	23%	6 314,18

**Widok od wewnątrz****Stolarka okienna**

<b>Rodzaj okna/drzwi:</b>	PSK
<b>Systemodawca:</b>	Profine Kommerling
<b>System:</b>	76 AD
<b>Typ:</b>	85/110 D15 (76102/76204)
<b>Okleina:</b>	Okleina dwustronna
<b>Kolor profilu:</b>	Anthrazitgrau Struktura
<b>Kolor rdzenia:</b>	Antracyt
<b>Kolor uszczelki:</b>	czarna
<b>Kolor osłonek:</b>	Biały 9016
<b>Pakiet szybowy:</b>	4XN/18sws Szara/4/18sws Szara/4XN zatępienie krawędzi Rw(C;Ctr)=32(-1;-5) dB
<b>Okucia:</b>	GU klamka mZ - Biały
<b>Okucie kwatery 1-2:</b>	GU 200 MZ_A jednoskrzydłowe, klamka zwykła (109 ) Max 200kg - od 160kg wożki dodatkowe, klamka jednostronna
<b>Wysokość klamki:</b>	1000mm

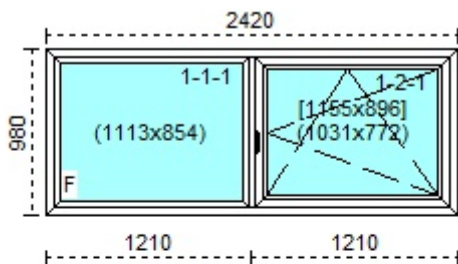


Współczynnik przenikalności cieplnej (Uw)	0,79
Powierzchnia (m <sup>2</sup> )	5,63
Obwód (m)	9,52
Jednostki produkcyjne	8,08
Waga (kg/szt)	225,55 kg

Rzeczywisty kolor WINCHESTER. Cena netto : 4.909,84 po rabacie .

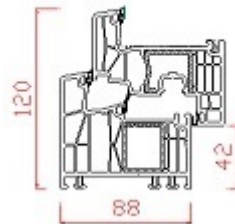
Poz 11.	Cena katalog.	Rabat	Cena po rabacie	Ilość	Wartość netto	VAT	Wartość brutto
<b>Ceny netto PLN</b>	2 401,62	60%	960,65	1	960,65	23%	1 181,60

#### Widok od wewnątrz



#### Stolarka okienna

<b>Rodzaj okna/drzwi:</b> Okno
<b>Systemodawca:</b> Profine Kommerling
<b>System:</b> 88 MD
<b>Typ:</b> 78/78 (88171/88271)

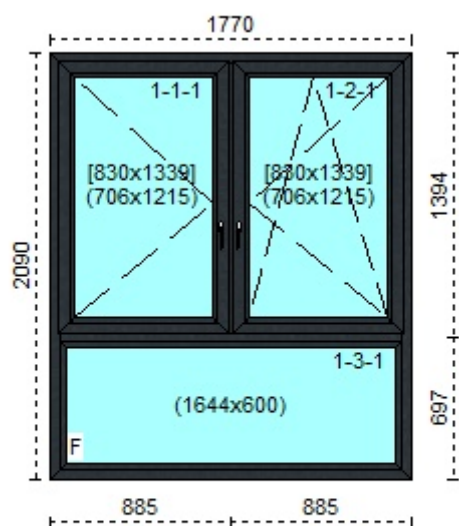


<b>Okleina:</b> Brak okleiny
<b>Kolor rdzenia:</b> Biały
<b>Kolor uszczelki:</b> szara
<b>Kolor osłonek:</b> Biały 9016
<b>Pakiet szybowy:</b> 4XN/18sws JasSzara/4/18sws JasSzara/4XN Rw(C;Ctr)=32(-1;-5) dB
<b>Klamki:</b> FKS Klam. ok. Typ1006 7/40 - Biały
<b>Okucie kwatery 1-2:</b> RU-NzM klamka stała (7 ) Nożyca i.S z mikrowentylacją, zasuwnica z klamka stała, DM15, 2 zaczepy bezpieczne
<b>Wysokość klamki:</b> 420mm

Współczynnik przenikalności cieplnej (Uw)	0,76
Powierzchnia (m <sup>2</sup> )	2,37
Obwód (m)	6,8
Jednostki produkcyjne	2,88
Waga (kg/szt)	90,4 kg

Poz 12.	Cena katalog.	Rabat	Cena po rabacie	Ilość	Wartość netto	VAT	Wartość brutto
<b>Ceny netto PLN</b>	5 251,92	50%	2 625,96	1	2 625,96	23%	3 229,93

#### Widok od wewnątrz



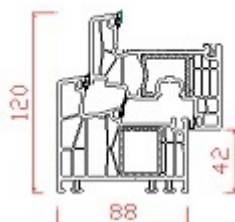
## Stolarka okienna

Rodzaj okna/drzwi: Okno

Systemodawca: Profine Kommerling

System: 88 MD

Typ: 78/78 (88171/88271)



Okleina: Okleina dwustronna

Kolor profilu: Anthrazitgrau Struktura

Kolor rdzenia: Antracyt

Kolor uszczelki: czarna

Kolor osłonek: Tytanowy - F9

Pakiet szybowy: 4XN/18sws Szara/4/18sws Szara/4XN  
Rw(C;Ctr)=32(-1;-5) dB

Klamki: Klam. ok.Tokyo 45-7/37 - SREBRNY F9

Okucie kwatery 1-1: R klamka stała (31 ) Zasuwnica z klamka stała,  
DM15, 2 zaczepy bezpieczne

Wysokość klamki: 520mm

Okucie kwatery 1-2: RU-NzM klamka stała (7 ) Nożyca i.S z  
mikrowentylacją, zasuwica z klamka stała, DM15,  
2 zaczepy bezpieczne

Wysokość klamki: 520mm

Współczynnik przenikalności cieplnej (Uw)	0,77
Powierzchnia (m2)	3,7
Obwód (m)	7,72
Jednostki produkcyjne	4,52
Waga (kg/szt)	145,29 kg

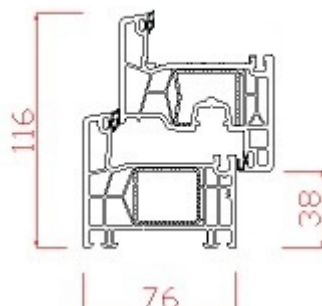
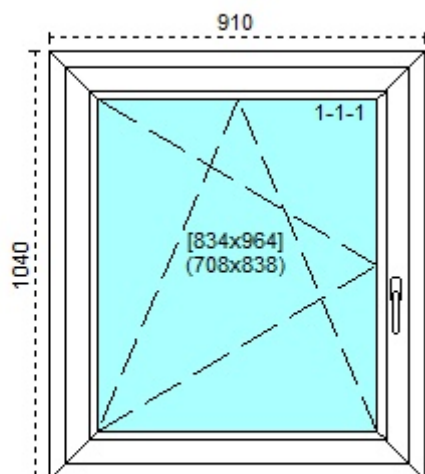
Po demontażu rolety , dziury w skrzydle .

**Poz 13.**

Cena katalog.	Rabat	Cena po rabacie	Ilość	Wartość netto	VAT	Wartość brutto
Ceny netto PLN 1 012,77	60%	405,11	1	405,11	23%	498,29

Widok od wewnątrz

## Stolarka okienna

**Rodzaj okna/drzwi:** Okno**Systemodawca:** Profine Kommerling**System:** 76 AD**Typ:** 67/78 (76101/76201)**Okleina:** Brak okleiny**Kolor rdzenia:** Biały**Kolor uszczelki:** szara**Kolor osłonek:** Biały 9016**Pakiet szybowy:** 4XN/18sws Szara/4/18sws Szara/4XN  
Rw(C;Ctr)=32(-1;-5) dB**Klamki:** FKS Klam. ok. Typ1006 7/40 - Biały**Okucie kwatery 1-1:** RU-NzM klamka stała (7 ) Nożyca i.S z  
mikrowentylacją, zasuwnica z klamka stała, DM15,  
2 zaczepy bezpieczne**Wysokość klamki:** 420mm

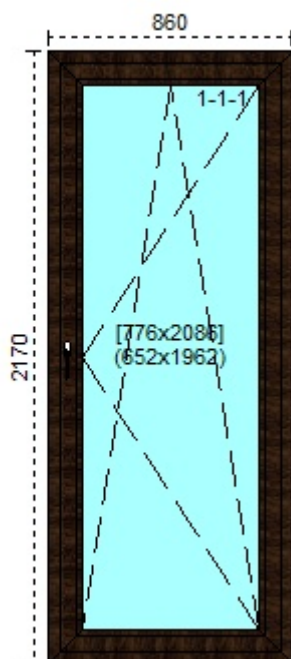
Współczynnik przenikalności cieplnej (Uw)	0,92
Powierzchnia (m2)	0,95
Obwód (m)	3,9
Jednostki produkcyjne	2,44
Waga (kg/szt)	39,29 kg

białe po demontażu

**Poz 14.***Ceny netto PLN*

Cena katalog.	Rabat	Cena po rabacie	Ilość	Wartość netto	VAT	Wartość brutto
2 471,27	60%	988,51	1	988,51	23%	1 215,87

Widok od wewnątrz



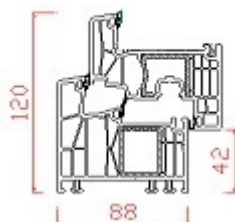
## Stolarka okienna

Rodzaj okna/drzwi: Okno

Systemodawca: Profine Kommerling

System: 88 MD

Typ: 78/78 (88171/88271)



Okleina: Okleina zewnętrzna

Kolor profilu: Eiche Dunkel FL-F1

Kolor rdzenia: Biały

Kolor uszczelki: Czarna - listwy Szare

Kolor osłonek: Biały 9016

Pakiet szybowy: 4XN/18sws Szara/4/18sws Szara/4XN  
Rw(C;Ctr)=32(-1;-5) dB

Klamki: FKS Klam. ok. Typ1006 7/40 - Biały

Okucie kwatery 1-1: RU-NzM klamka stała (7 ) Nożyca i.S z  
mikrowentylacją, zasuwnica z klamka stała, DM15,  
2 zaczepy bezpieczne

Wysokość klamki: 1070mm

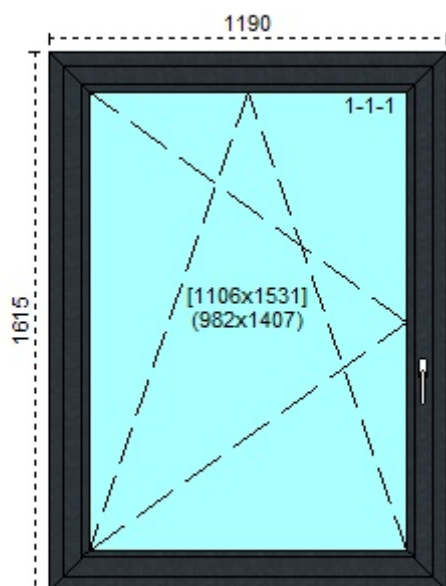
Współczynnik przenikalności cieplnej (Uw)	0,76
Powierzchnia (m <sup>2</sup> )	1,87
Obwód (m)	6,06
Jednostki produkcyjne	2,44
Waga (kg/szt)	76,67 kg

Poz 15.

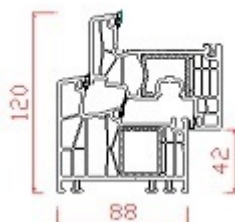
Ceny netto PLN

Cena katalog.	Rabat	Cena po rabacie	Ilość	Wartość netto	VAT	Wartość brutto
2 247,25	60%	898,90	1	898,90	23%	1 105,65

Widok od wewnątrz

**Stolarka okienna**

<b>Rodzaj okna/drzwi:</b> Okno
<b>Systemodawca:</b> Profine Kommerling
<b>System:</b> 88 MD
<b>Typ:</b> 78/78 (88171/88271)



<b>Okleina:</b> Okleina zewnętrzna
<b>Kolor profilu:</b> Anthrazitgrau Struktura
<b>Kolor rdzenia:</b> Biały
<b>Kolor uszczelki:</b> Czarna - listwy Szare
<b>Kolor osłonek:</b> Biały 9016
<b>Pakiet szybowy:</b> 4XN/18swn Szara/4/18swn Szara/4XN Rw(C;Ctr)=32(-1;-5) dB
<b>Klamki:</b> FKS Klam. ok.Typ1006 7/40 - Biały
<b>Okucie kwatery 1-1:</b> RU-NzM klamka stała (7 ) Nożyca i.S z mikrowentylacją, zasuwnica z klamka stała, DM15, 2 zaczepy bezpieczne
<b>Wysokość klamki:</b> 620mm

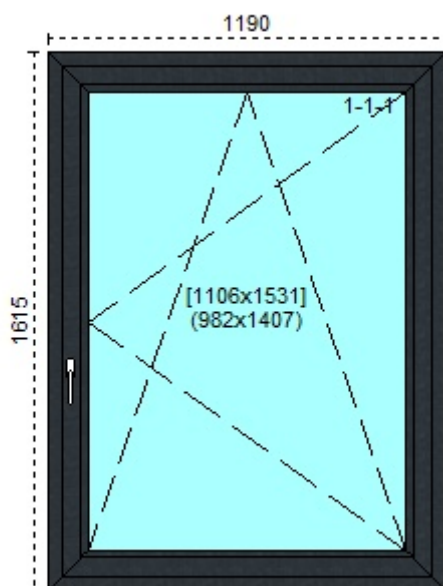
Współczynnik przenikalności cieplnej (Uw)	0,73
Powierzchnia (m <sup>2</sup> )	1,92
Obwód (m)	5,61
Jednostki produkcyjne	2,44
Waga (kg/szt)	75,67 kg

po demontażu rolety, okucia mamut

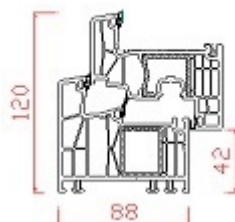
<b>Poz 16.</b>	<b>Cena katalog.</b>	<b>Rabat</b>	<b>Cena po rabacie</b>	<b>Ilość</b>	<b>Wartość netto</b>	<b>VAT</b>	<b>Wartość brutto</b>
<b>Ceny netto PLN</b>	2 247,21	60%	898,88	1	898,88	23%	1 105,62

Widok od wewnątrz

## Stolarka okienna



<b>Rodzaj okna/drzwi:</b> Okno
<b>Systemodawca:</b> Profine Kommerling
<b>System:</b> 88 MD
<b>Typ:</b> 78/78 (88171/88271)



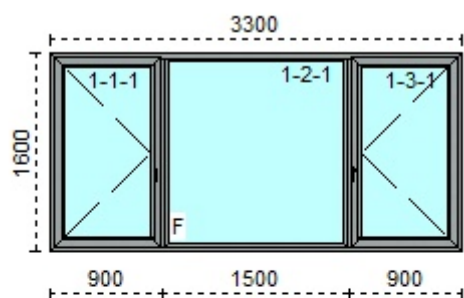
<b>Okleina:</b> Okleina zewnętrzna
<b>Kolor profilu:</b> Anthrazitgrau Struktura
<b>Kolor rdzenia:</b> Biały
<b>Kolor uszczelki:</b> Czarna - listwy Szare
<b>Kolor osłonek:</b> Biały 9016
<b>Pakiet szybowy:</b> 4XN/18sws Szara/4/18sws Szara/4XN Rw(C;Ctr)=32(-1;-5) dB
<b>Klamki:</b> FKS Klam. ok.Typ1006 7/40 - Biały
<b>Okucie kwatery 1-1:</b> RU-NzM klamka stała (7 ) Nożyca i.S z mikrowentylacją, zasuwnica z klamka stała, DM15, 2 zaczepy bezpieczne
<b>Wysokość klamki:</b> 620mm

Współczynnik przenikalności cieplnej (Uw)	0,73
Powierzchnia (m <sup>2</sup> )	1,92
Obwód (m)	5,61
Jednostki produkcyjne	2,44
Waga (kg/szt)	75,67 kg

po demontażu rolety, okucia Mamut

	Cena katalog.	Rabat	Cena po rabacie	Ilość	Wartość netto	VAT	Wartość brutto
<b>Poz 17.</b> Ceny netto PLN	4 125,58	60%	1 650,23	1	1 650,23	23%	2 029,78

Widok od wewnątrz



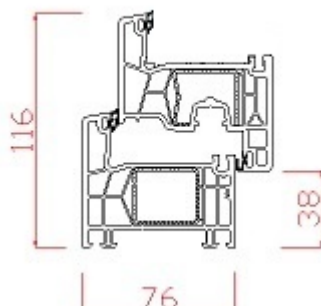
## Stolarka okienna

Rodzaj okna/drzwi: Okno

Systemodawca: Profine Kommerling

System: 76 AD

Typ: 67/78 (76101/76201)



Okleina: Okleina zewnętrzna

Kolor profilu: Signalgrau Glatt

Kolor rdzenia: Biały

Kolor uszczelki: Czarna - listwy Szare

Kolor osłonek: Biały 9016

Pakiet szybowy: 1 4/16sws JasSzara/4XN  $R_w(C;Ctr)=31(-1;-4)$  dB2 4/16sws JasSzara/4XN - zatępienie krawędzi  
 $R_w(C;Ctr)=31(-1;-4)$  dB3 4/16sws JasSzara/4XN - zatępienie krawędzi  
 $R_w(C;Ctr)=31(-1;-4)$  dB

Klamki: FKS Klam. ok. Typ1006 7/40 - Biały

Okucie kwatery 1-1: R klamka stała (31 ) Zasuwnica z klamka stała,  
DM15, 2 zaczepy bezpieczne

Wysokość klamki: 620mm

Okucie kwatery 1-3: R klamka stała (31 ) Zasuwnica z klamka stała,  
DM15, 2 zaczepy bezpieczne

Wysokość klamki: 620mm

Współczynnik przenikalności cieplnej (Uw)	1,2
Powierzchnia (m <sup>2</sup> )	5,28
Obwód (m)	9,8
Jednostki produkcyjne	4,52
Waga (kg/szt)	153,79 kg

po demontażu rolety

Elementy dodatkowe:

Ilość: Jednostka

## Podsumowanie

Typ produktu	Pow.	Obw.	Il.	Wartość netto katalogowa	Wartość brutto katalogowa	Wartość netto po rabacie	Wartość brutto po rabacie
Okna	44,04	112,96	19	73 241,07	90 086,53	31 846,35	39 171,01
<b>Ogółem PLN:</b>				<b>73 241,07</b>	<b>90 086,53</b>	<b>31 846,35</b>	<b>39 171,01</b>

Łączny ciężar produktów: 1742,19 kg

Łączna ilość ościeżnic: 19 szt

1) Uprzejmie informujemy, że zamawiający jest zobowiązany zapoznać się dokładnie z ofertą. Po podpisaniu umowy nie ma możliwości korekty.

2) Prosimy o podanie w tytule przelewu numer oferty oraz imię i nazwisko zamawiającego.

1. POMORSKI BANK SPÓŁDZIELCZY O/CZAPLINEK (PLN)

SWIFT/BIC/ : GBWCPLPP

IBAN: PL 47 8581 1027 0411 2484 2000 0003

2. ING BANK ŚLĄSKI S.A. (PLN)

SWIFT/BIC/ : INGBPLPW

IBAN: PL 60 1050 1559 1000 0023 5656 4217

3. ING BANK ŚLĄSKI S.A. (EURO)

SWIFT/BIC/ : INGBPLPW

IBAN: PL 30 1050 1559 1000 0023 9941 3828

4. ING BANK ŚLĄSKI S.A. (SEK)

SWIFT/BIC/ : INGBPLPW

IBAN: PL 85 1050 1559 1000 0023 9972 8670

3) W związku z ciągłymi zakłóceniami na rynku, w zakresie dostępności materiałów i terminów dostaw informujemy, iż w przypadku zaistnienia sytuacji związanej z opóźnieniem dostaw komponentów niezbędnych do wytworzenia stolarki okiennej i drzwiowej, terminy realizacji zamówień mogą nie zostać dotrzymane. W obecnej chwili termin realizacji jest jedynie terminem planowanym. Zapewniamy, iż dokładamy wszelkich starań, aby dostarczać produkty w najkrótszym możliwym terminie, jednak nie mamy wpływu na dostępność surowca i czas okresu jego dostaw do naszego zakładu produkcyjnego. Przepraszamy za zaistniałą sytuację i wszelkie niedogodności, jednakże jest ona całkowicie niezależna od naszej firmy.